

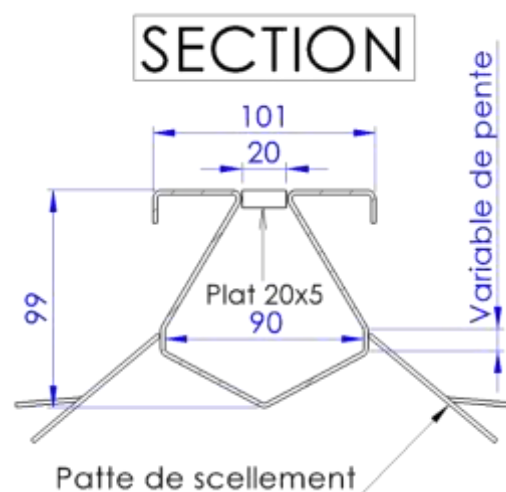
CANIVEAU À FENTE

> UTILITES & FONCTIONNALITES

- Encombrement réduit
- Fabrication sur mesure suivant implantation
- Pente incorporée au fond du caniveau 5 mm/mètre
- Accepte des charges importantes (**sous réserve du respect des recommandations de la mise en œuvre de la pose**)
- Pour faciliter l'assemblage, repérage des brides de raccordement par marquage sur chaque élément du caniveau



> ENCOMBREMENT



> BENEFICES

Fonctions : Le caniveau à fente :

- Évacue les eaux usées de surface
- Supporte les fortes charges

Éviter les contraintes telles que :

- Les surcharges
- Les contraintes dues à la dilatation ou au glissement des chapes de béton

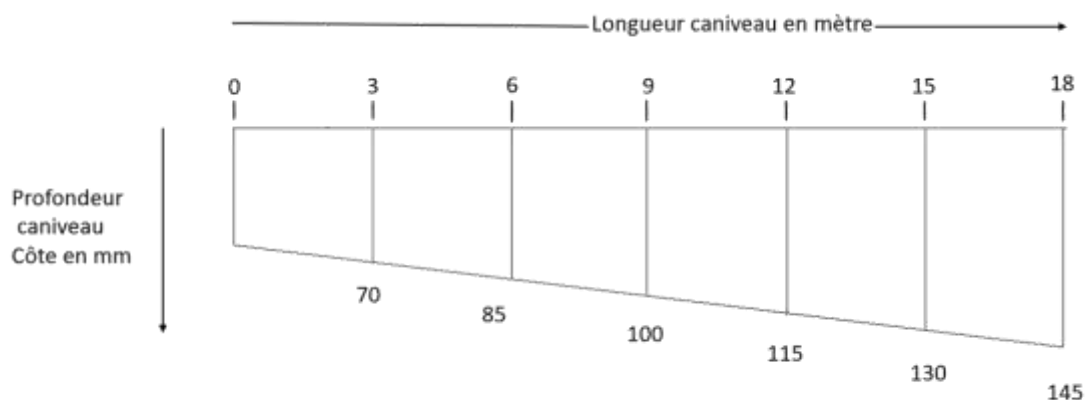
> CARACTERISTIQUES TECHNIQUES DU STANDARD

- Fabrication tôle inox ép.2 mm Inox 304 L
- Présentation microbillée
- Largeur intérieure 90 mm
- Ouverture de 20 mm sur le dessus et sur toute la longueur
- Profondeur départ standard 99 mm
- Bride de liaison par boulonnage pour longueur supérieure à 3 000 mm
- Siphon à sortie latérale ou verticale soudé sur la longueur ou en extrémité avec panier et grille amovible

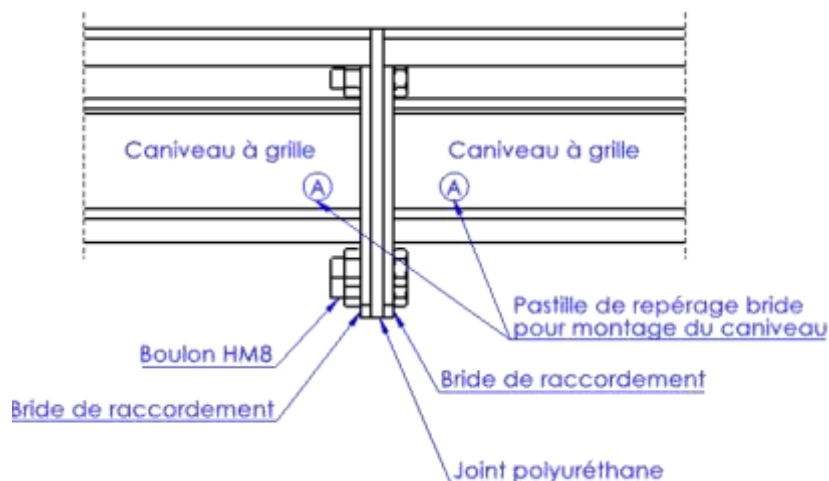
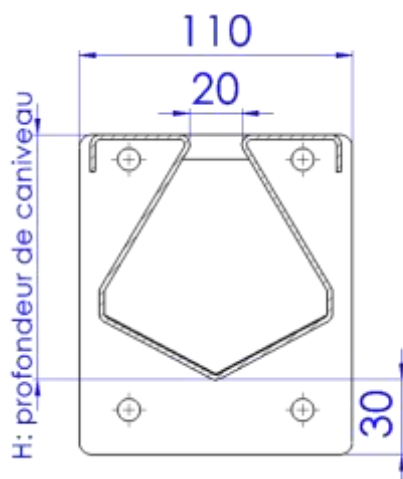
CANIVEAU À FENTE

> RACCORDEMENT PAR BRIDES

- Afin de faciliter leur manipulation, les caniveaux à fentes sont réalisés par tronçons de longueur 3 m (sauf cas particuliers)
- Ces tronçons sont reliés entre eux par un assemblage à brides boulonnées



L'assemblage des tronçons est réalisé suivant le schéma ci-dessous :



> APPLICATIONS

- Laiteries
- Distilleries
- Conserveries
- Pâtisseries industrielles
- Chais
- Entrée de garage
- Pistes de lavage
- Adapté pour débit moyen
- Faible quantité de déchets

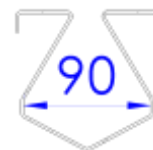
> OPTIONS

- Construction inox 316 L

Caniveau à fente avec siphon à sortie verticale

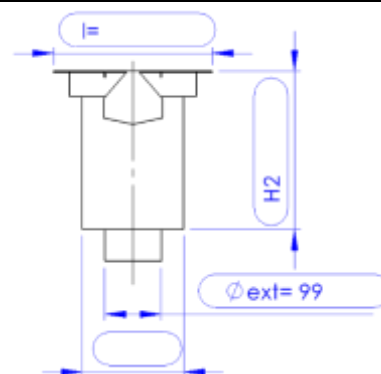
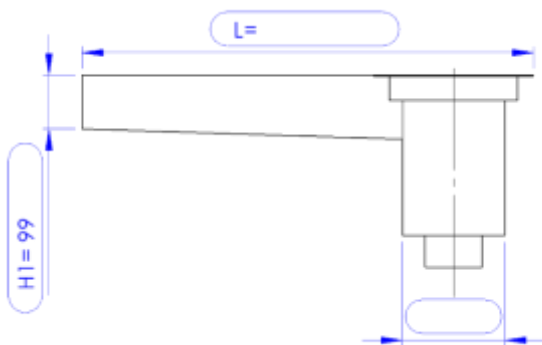
Construction tout inox : 304 L

- Pente incorporée standard : 5 mm pour 1 mètre
- Équipé siphon de sol à sortie verticale en extrémité (1) ou sur la longueur (2)
- Garde d'eau : 50 mm

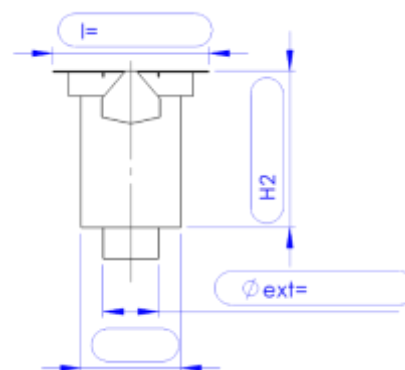
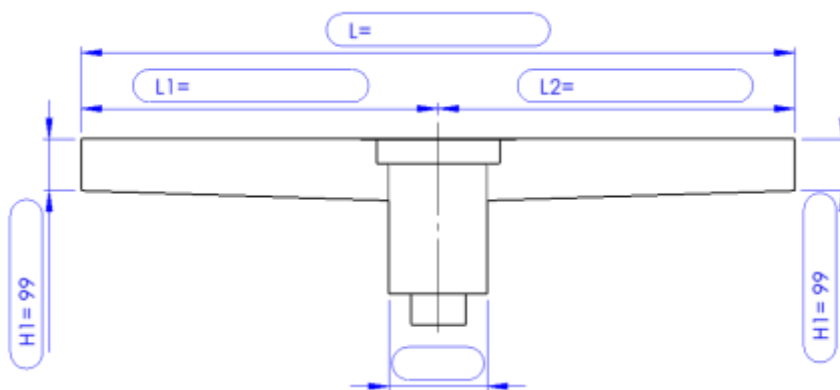


Nous devons connaître (1 ou 2) + 3

1 Siphon en extrémité SV

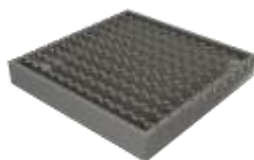


2 Siphon sur la longueur SV



3 Types de grilles sur siphon

- Grille à barreaudage Grille à barreaux crantés Caillebotis résine ou Inox H30 Grille tôle cloquée



+ Renforcée granitée

Ces caniveaux supportent les charges prévues, sous réserve du respect des « recommandations pour la mise en œuvre » en votre possession

Client :

Référence client :

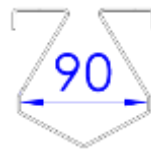
N° d'affaire
SERMA INOX :

N° matériel
SERMA INOX :

Caniveau à fente avec siphon à sortie latérale

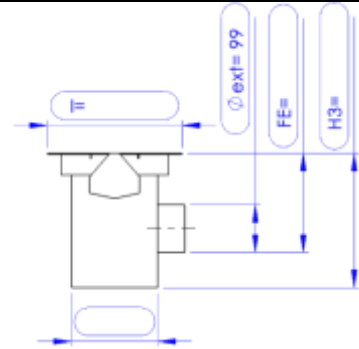
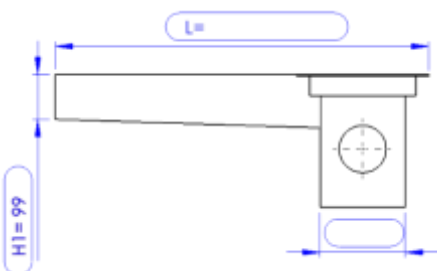
Construction tout inox : 304 L

- Pente incorporée standard : 6 mm pour 1 mètre
- Équipé siphon de sol à sortie latérale en extrémité (1) ou sur la longueur (2)
- Garde d'eau : 50 mm

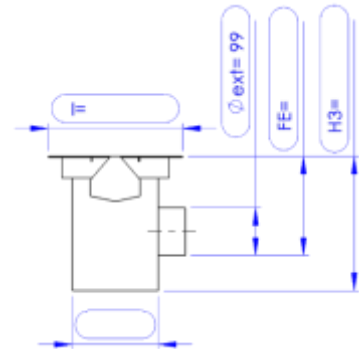
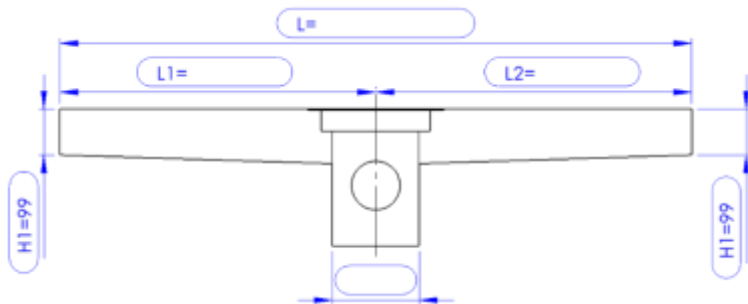


Nous devons connaître (1 ou 2) + 3

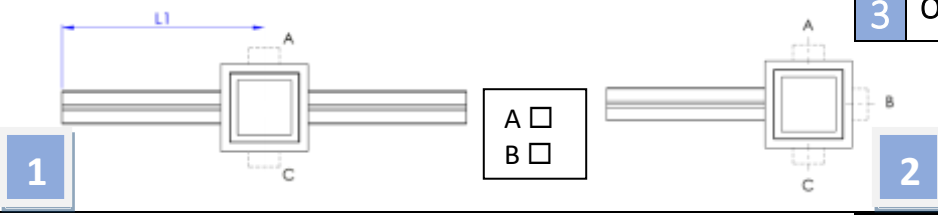
1 Siphon en extrémité SL



2 Siphon sur la longueur SL



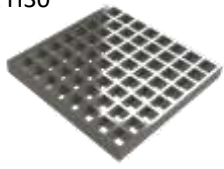
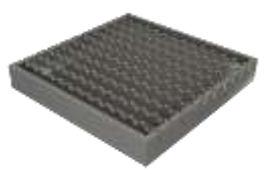
3 Orientation évacuation



- A
B
C

4 Types de grilles sur siphon

- Grille à barreaudage Grille à barreaux crantés Caillebotis résine ou Inox H30 Grille tôle Inox cloquée



+grille renforcée granitée

Ces caniveaux supportent les charges prévues, sous réserve du respect des « recommandations pour la mise en œuvre » en votre possession

Client :

Référence client :

N° d'affaire
SERMA INOX :

N° matériel
SERMA INOX :